



Napędy do okiennic rozwieranych

WIBAT APPLIQUE® Siłownik z ramieniem prowadzącym



CIĘŻAR OKIENNICY	50 kg maks., 1.6 m ²
SZEROKOŚĆ OKIENNICY	od 400 do 800 mm
RODZAJ NAPIĘDU	SIŁOWNIKI ELEKTRYCZNE
NAPIĘCIE ZASILANIA	230 V AC lub 24 V DC
MONTAŻ W BUDYNKACH	NOWYCH / ISTNIEJĄCYCH
SPOSÓB OTWIERANIA	AUTOMATYCZNY

SYSTEM NAPIĘDOWY WIBAT APPLIQUE - 230 V

Nr kat.	Opis
W0001000	Zestaw napędu do 2 okiennic rozwieranych ze sterowaniem bezprzewodowym: • 1 prawy napęd • 1 lewy napęd • 1 przełącznik radiowy z 4 przyciskami (2 grupy) • 1 szablon do wykonywania otworów • 4 śruby mocujące i instrukcja montażu
W0001040	Tak, jak powyżej z przewodowym modułem sterującym
W0001020	Zestaw z lewym napędem z bezprzewodowym modułem sterującym
W0001050	Zestaw z lewym napędem z przewodowym modułem sterującym
W0001030	Zestaw z prawym napędem z bezprzewodowym modułem sterującym
W0001060	Zestaw z prawym napędem z przewodowym modułem sterującym

SYSTEM NAPIĘDOWY WIBAT APPLIQUE - 24 V

W0001070	Zestaw napędu do 2 okiennic rozwieranych ze sterowaniem bezprzewodowym: • 1 prawy napęd* • 1 lewy napęd* • 1 przełącznik bezprzewodowy (radiowy) • 1 szablon do wykonywania otworów i śruby mocujące • Instrukcja montażu
W0001080	Zestaw z 1 lewym napędem
W0001080	Zestaw z 1 prawym napędem

* Wymagane zasilanie 24V (zobacz poniżej)

Akcesoria dot. sterowania na stronie 29.

ZASILACZE ELEKTRYCZNE JEDNOFAZOWE

C0000260	Zasilacz 230V/24VDC-100W, dla 1-2 siłowników
W0000230	Zasilacz "puszkowy" 230V/24V DC 25W obciążenie stałe, przeciążenie do 100W, dla 1-2 siłowników
C0000270	Zasilacz 230V/24VDC-240W, dla maks. 16 siłowników

AKCESORIA DO ZAMKNIĘCIA

W0000760	Zamek elektromagnetyczny, 24V DC
W0000770	Zestaw 2 zamków elektromagnetycznych, 24V DC
W0000400	Ramię prowadzące do okiennic składanych, stal nierdzewna
W0000470*	Zamek elektromagnetyczny, 24V DC, wyjście kabla z boku, rygiel po lewej stronie
W0000471*	Tak, jak powyżej, rygiel z prawej strony
W0000472*	Tak, jak W0000471 z pionowym wyjściem dla kabla
W0000473*	Tak, jak W0000470 z pionowym wyjściem dla kabla

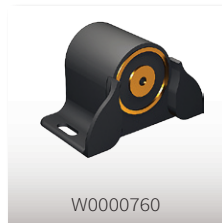
* Szczegóły dot. wyboru zamka na stronie 29.

RAL 9010 (BIAŁY)

Inne kolory dostępne na zamówienie



System napędowy WIBAT APPLIQUE



WIBAT APPLIQUE zapewnia przede wszystkim komfort użytkowania

- Szybki i łatwy montaż
- Możliwość zamykania wszystkich okiennic jednocześnie za pomocą jednego przycisku
- Opcja pozycji pół-otwartej
- Do wszystkich rodzajów okiennic rozwieranych
- Nie wymaga wymiany okiennic w przypadku nowej budowy lub renowacji
- Symulacja obecności domowników przy użyciu z regulatorem czasowym (opcjonalnie)
- Pasuje do pojedynczych i podwójnych okiennic
- Dostępne ze sterowaniem przewodowym i bezprzewodowym
- Produkt francuskiej produkcji, przetestowany, z 5-letnią gwarancją
- Oszczędność czasu rano i wieczorem
- Sterowanie okiennicami bez konieczności otwierania okna (co znacznie zmniejsza utratę ciepła)
- Możliwość sterowania trudno dostępnymi okiennicami
- Wyposażony w detektor przeszkód dla większego bezpieczeństwa: w przypadku pojawienia się przeszkody, okiennica wraca do swojej pozycji wyjściowej

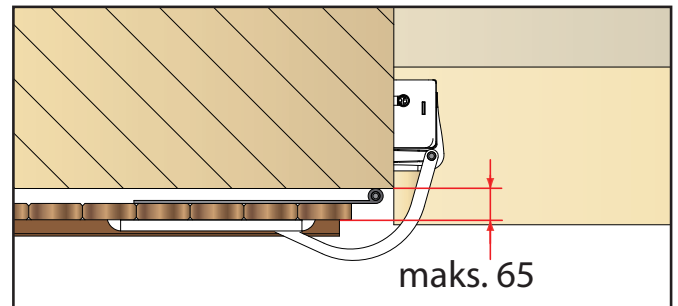
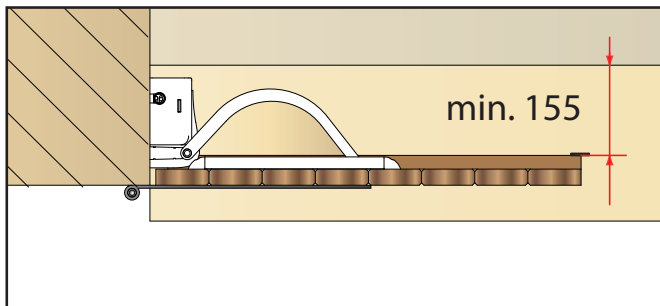
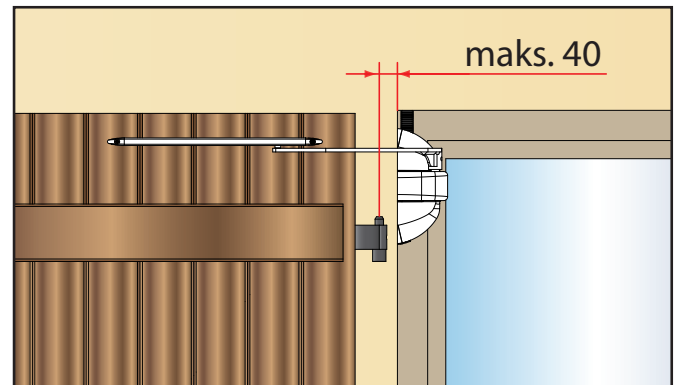
WIBAT APPLIQUE®

Film montażowy

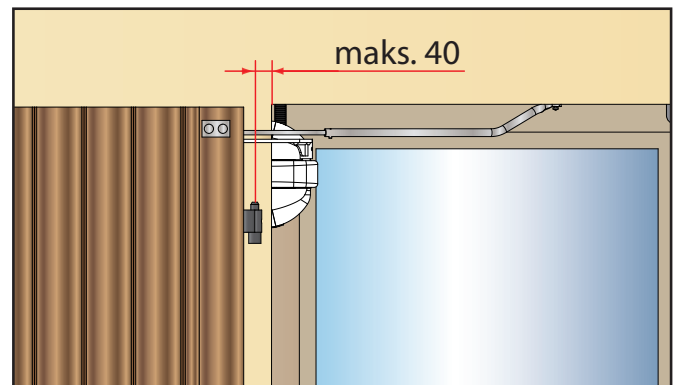


OKIENNICE ROZWIERANE

Konfiguracja z dwoma pojedynczymi okiennicami



Konfiguracja z dwoma podwójnymi okiennicami (połączonymi)



Niezbędne korzystanie z łącza

