

System do okiennic przesuwnych

WIN-STH®

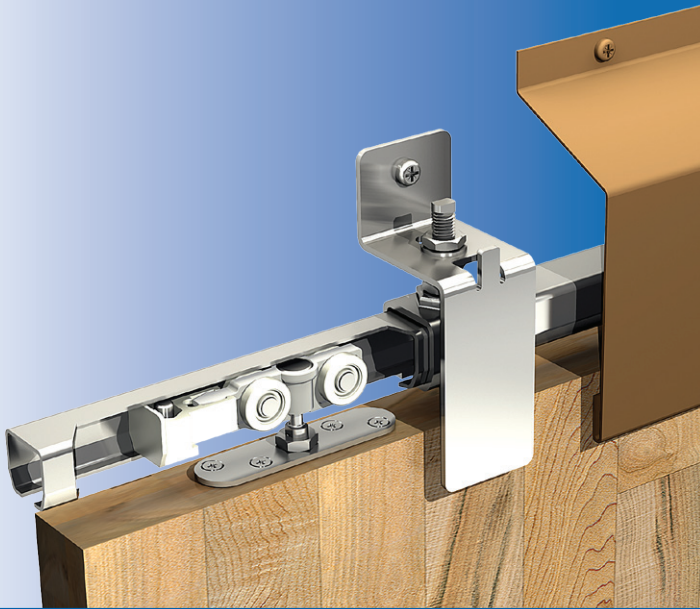
Hercule



Prowadnica 9010

CIĘŻAR OKIENNICY	do 80 kg.
GRUBOŚĆ OKIENNICY	od 20 do 40 mm
RODZAJ OKIENNICY	Drewno, aluminium, PVC...
PROWADNICA	STAŁOWA / STAL NIERDZEWNA
SPOSÓB PRZESUWU	RĘCZNY

VALCOMP



STAL OCYNKOWANA

WÓZKI I MOCOWANIA – 9010

Nr kat.	Opis
9318N	Wózek łożyskowy z trzpieniem M10, do 80 kg na skrzydło
0036	Mocowanie wózka górne M10
0037	Mocowanie wózka boczne M10
10213XA2	Klipstoper, stal nierdzewna 304L



PROWADNICE I AKCESORIA – 9010

9010/	Prowadnica stalowa ocynkowana, długości 2500, 3000, 4000, 5000 i 6000 mm.
9011	Klamra do prowadnicy 9010 podwieszana M10x45
10185	Wspornik ścienny do klamry i maskownicy stal.
10186/250	Maskownica stal. ocynk. 2500 mm
10186A/125	Maskownica stalowa* cynkowana galwanicznie do prowadnicy 9010, długość 1250 mm
10186A/250	Maskownica stalowa* cynkowana galwanicznie do prowadnicy 9010, długość 2500 mm
10187/250	Zaczep do maskownicy drewnianej, 2500 mm

*Do pomalowania - kolory RAL dostępne na zamówienie



STAL NIERDZEWNA 304L

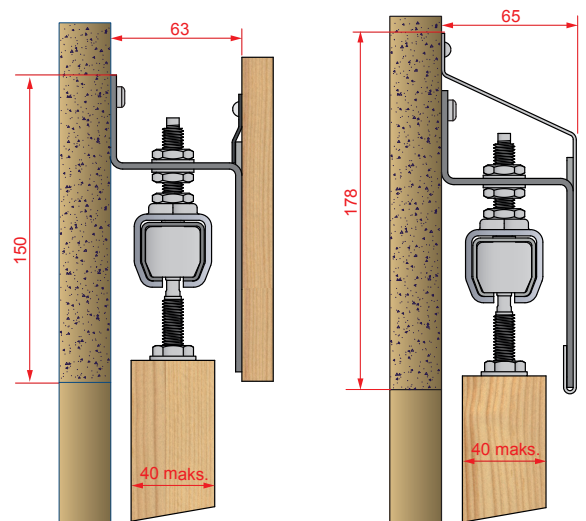
WÓZKI I MOCOWANIA – 9010X

Nr kat.	Opis
9318NLX	Wózek łożyskowy z trzpieniem M10 ze stali nierdzewnej 304L, do 80 kg na skrzydło
0036XA2	Mocowanie wózka górne M10, stal nierdzewna
0037XA2	Mocowanie wózka boczne M10, stal nierdzewna
10213XA2	Klipstoper, stal nierdzewna 304L

PROWADNICE I AKCESORIA – 9010X

9010XA2/	Prowadnica ze stali nierdzewnej, długości 3000 i 6000 mm.
9011XA2	Klamra do prowadnicy 9010 podwieszana M12x50, stal nierdzewna
10185XA2	Wspornik ścienny do klamry i maskownicy stalowej, stal nierdzewna
10186/250XA2	Maskownica* ze stali nierdzewnej do prowadnicy 9010, długość 2500 mm
10187/250XA2	Zaczep ze stali nierdzewnej do maskownicy drewnianej

* Dostępność kolorów RAL na zamówienie



SYNCHRONIZACJA

MECHANIZM JEDOCZESNEGO PRZESUWU DWÓCH OKIENNIC

10189	Rolka zębata z osłoną, końcowa
10191	Mocowanie ze stali nierdzewnej do paska zębatego, układ pojedynczy lub synchroniczny
10172/	Pasek zębaty, długości 2,5, 5, 7,5, 10, 15, 25 i 50 m



W przypadku użytkowania okiennic blisko morza (mniej niż 3 kilometry), należy korzystać ze stali kwasoodpornej A4 (316L): **Skontaktuj się z nami!**

System do okiennic przesuwnych

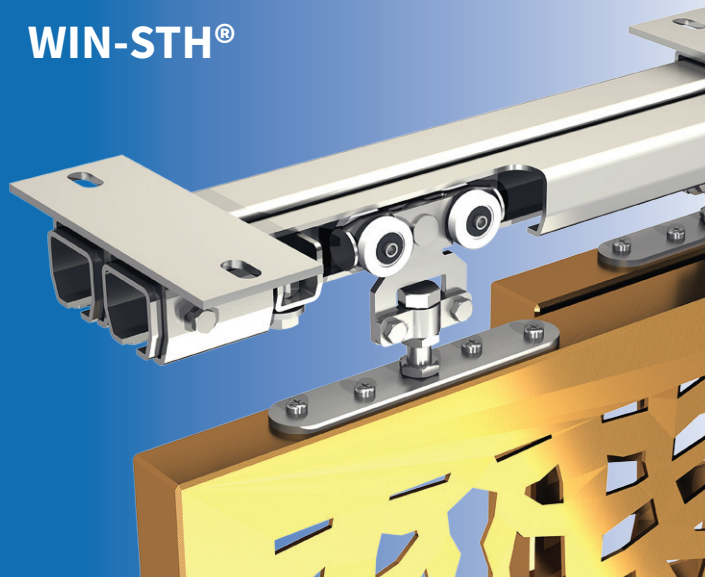
WIN-STH®



Prowadnica 9030

CIĘŻAR OKIENNICY	od 120 do 200 kg.
GRUBOŚĆ OKIENNICY	od 40 do 80 mm
RODZAJ OKIENNICY	Drewno, aluminium, PVC...
PROWADNICA	STALOWA / STAL NIERDZEWNA
SPOSÓB PRZESUWU	RĘCZNY

WIN-STH®

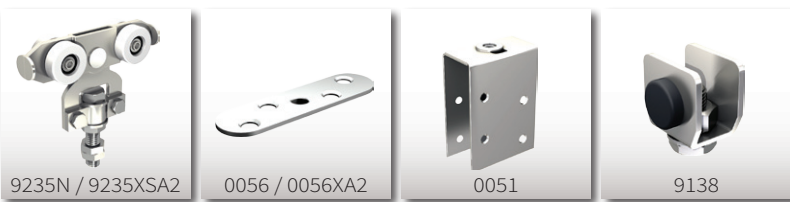


OKIENNICE PRZESUWNE

STAL OCYNKOWANA

WÓZKI I MOCOWANIA – 9030

Nr kat.	Opis
9235N	Wózek łożyskowy z trzpieniem M12, do 120 kg na skrzydło
0056	Mocowanie wózka górne M12
0051	mocowanie wózka boczne 2-stronne M12
9138	Stoper z zaślepką do prowadnicy 9030



PROWADNICE I AKCESORIA - 9030 (MOCOWANIE GÓRNE)

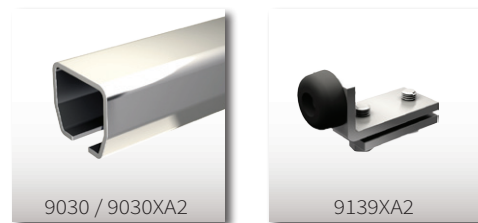
9030/	Prowadnica ze stali ocynkowanej, długości 2000, 3000, 5000 i 6000 mm.
9038H	Klamra do prowadnicy 9030, górna
9038H2	Klamra do prowadnicy 9030, podwójna, górna
9038V	Klamra do prowadnicy 9030, boczna
9038V2	Klamra do prowadnicy 9030, podwójna, boczna



STAL NIERDZEWNA 304L

WÓZKI I MOCOWANIA – 9030

Nr kat.	Opis
9235XSA2	Wózek łożyskowy z trzpieniem M12 ze stali nierdzewnej 304L, do 200 kg na skrzydło
0056XA2	Mocowanie wózka górne M12, stal nierdzewna 304L
9139XA2	Stoper do prowadnicy 9030X, stal nierdzewna 304L



PROWADNICE I AKCESORIA - 9030 (do mocowania górnego)

9030XA2/	Prowadnica ze stali nierdzewnej 304L, długości 3000 i 6000 mm
9038HXA2	Klamra do prowadnicy 9030X, górna, stal nierdzewna 304L
9038VXA2	Klamra do prowadnicy 9030X, boczna, stal nierdzewna 304L



W przypadku użytkowania okiennic blisko morza (mniej niż 3 kilometry), należy korzystać ze stali kwasoodpornej A4 (316L): Skontaktuj się z nami!

