



System do okiennic przesuwnych

WIN-SLIDE R®

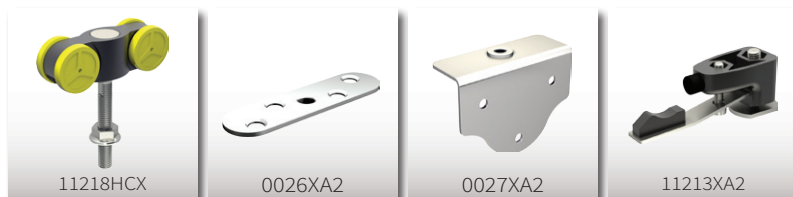
Regulacja systemu w pionie i poziomie



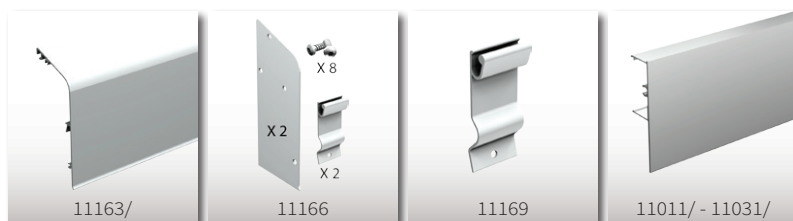
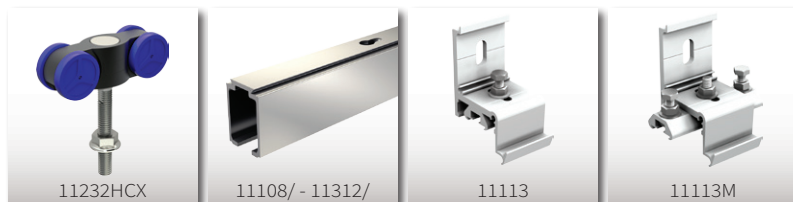
CIĘŻAR OKIENNICY	od 80 do 120 kg.
GRUBOŚĆ OKIENNICY	od 27 do 40 mm, od 40 do 80 mm.
RODZAJ OKIENNICY	Drewno, aluminium, PVC...
PROWADNICA	ALUMINIUM
SYSTEM PRZESUWU	RĘCZNY LUB AUTOMATYCZNY

WÓZKI I MOCOWANIA

Nr kat.	Opis
11218HCX	Wózek łożyskowy z trzpieniem M8 ze stali nierdzewnej 304L, do 80 kg na skrzydło
11232HCX	Wózek łożyskowy z trzpieniem M8 ze stali nierdzewnej 304L, do 80 kg na skrzydło
0026XA2	Mocowanie wózka górne M8, stal nierdzewna 304L
0027XA2	Mocowanie wózka boczne M8, stal nierdzewna 304L
11213XA2	Klipstoper, stal nierdzewna 304L

**PROWADNICE I AKESORIA, POJEDYNCZA PROWADNICA**

11108/	Prowadnica aluminiowa SAF 33x27 mm, długości 2000, 3000 i 6000 mm, do 80 kg na skrzydło
11312/	Prowadnica aluminiowa SAF 37x28 mm, długości 2000, 3000 i 6000 mm, do 120 kg na skrzydło
11113	Klamra ścienna do pojedynczej prowadnicy 11108
11113M	Klamra ścienna łącząca do pojedynczej prowadnicy 11109
11163/	Maskownica aluminiowa anodowana, długości 2500, 3000, 4000, 5000 i 6000 mm
11166	Kpl. zaślepek do maskownicy do zestawu z pojedynczą prowadnicą, przesuw ręczny
11011/	Maskownica aluminiowa anodowana do prowadnicy SAF 11108, długości 2000, 3000 i 6000 mm, sufitowa
11031/	Maskownica aluminiowa anodowana do prowadnicy SAF 11312, długości 2000 i 3000 mm
11169	Kpl. 4 klipsów do mocowania maskownic o długości >3000mm

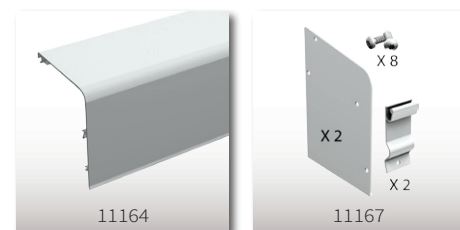


* Dostępność kolorów RAL na zamówienie

PROWADNICE I AKESORIA, PODWÓJNA PROWADNICA

11108/	Prowadnica aluminiowa SAF 33x27mm, długości 2000, 3000 i 6000 mm
11113D	Klamra ścienna do dwóch prowadnic 11108
11113MD	Klamra ścienna łącząca do dwóch prowadnic 11108
11164/	Maskownica aluminiowa*, długości 2500, 3000, 4000, 5000 i 6000 mm.
11167	Kpl. zaślepek do maskownicy do zestawu z dwiema prowadnicami, przesuw ręczny
11169	Kpl. 4 klipsów do mocowania maskownic o długości >3000mm

* Dostępność kolorów RAL na zamówienie

**MOCOWANIE SPECJALNE DO OKIENNIC - DO 80 MM**

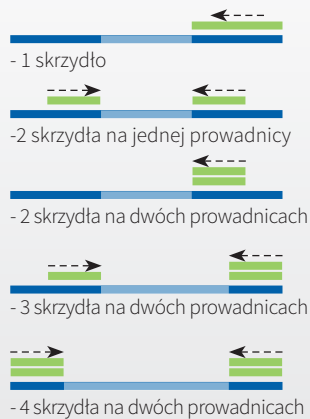
11113BR	Klamra ścienna do pojedynczej prowadnicy 11312, do okiennic 40-80 mm, do 120 kg.
---------	--

Możliwe konfiguracje:

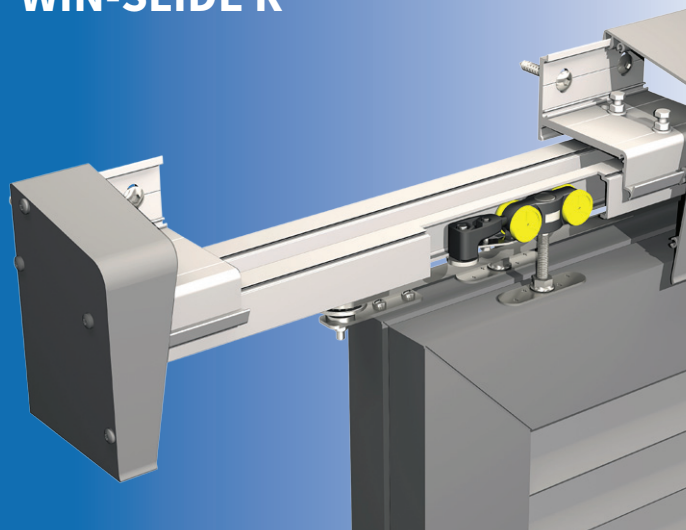
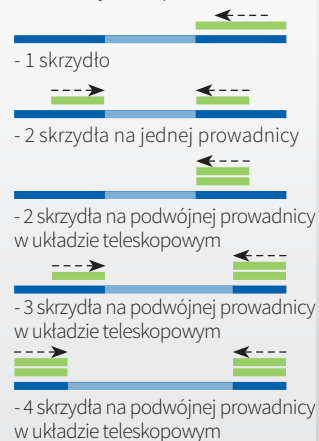
WIN-SLIDE R®

OKIENNICE PRZESUWNE

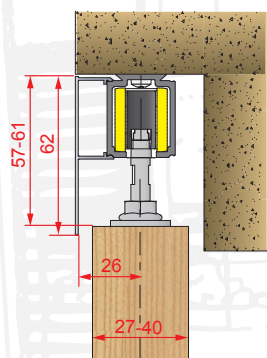
Ręczne przesuwanie



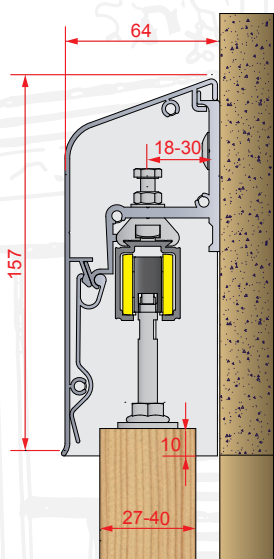
Zsynchronizowane lub automatyczne przesuwanie



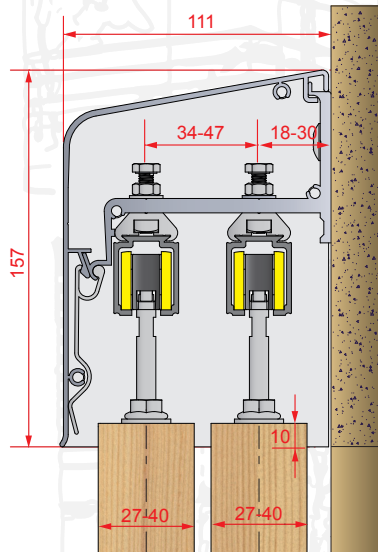
Wersja bez napędu



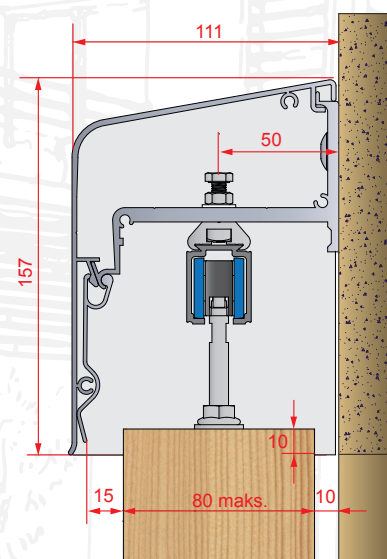
Mocowanie do sufitu (bez napędu)



Mocowanie systemu z pojedynczą prowadnicą

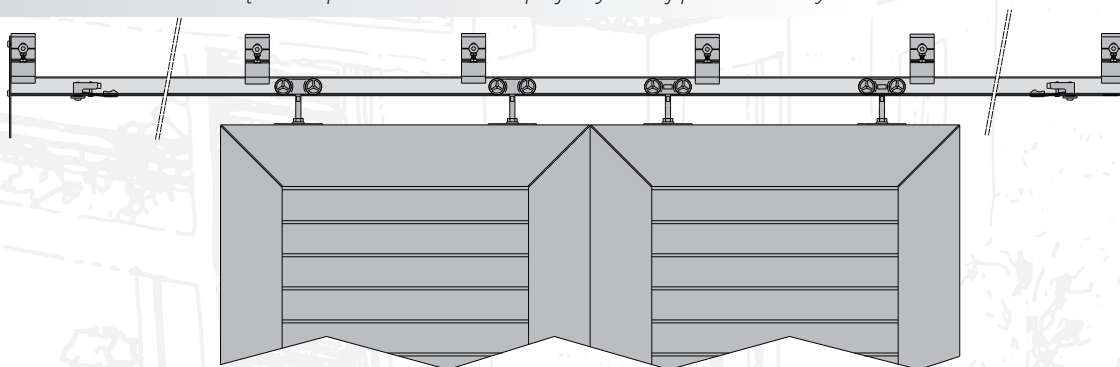


Mocowanie systemu z podwójną prowadnicą



Mocowanie okiennicy 40-80 mm, do 120 kg

Przykład montażu: 2 okiennice ręcznie przesuwane na pojedynczej prowadnicy



Przykład montażu: 2 okiennice ręcznie przesuwane z mechanizmem jednoczesnego przesuwu

