

**НАГРУЗКА ДВЕРНОГО ПОЛОТНА** макс. 40 кг

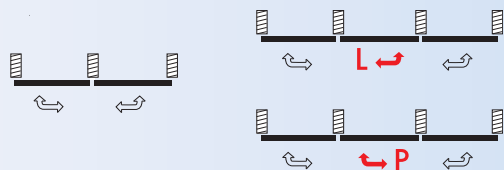
**НАПРАВЛЯЮЩАЯ** АЛЮМИНИЕВАЯ, АНОДИРОВАННАЯ

**ТОЛЩИНА ДВЕРИ** 20 ÷ 28 мм

### Механизм для раздвижных дверей шкафов.

- ◆ закрытые двери расположены в одной плоскости;
- ◆ свободный доступ внутрь после полного открытия полотна;
- ◆ система с верхней и нижней несущей направляющей;
- ◆ тихое и плавное движение двери.

**В трехдверных шкафах средние двери открываются в одну сторону, вправо или влево. Это следует определить на этапе монтажа.**



#### Комплекты

№ кат.	описание	количество двери	длина направляющих
<b>212-100</b>	комп. IKAR 2/1960	2	1960 мм
<b>212-101</b>	комп. IKAR 3/2700	3	2700 мм
Состав комплекта		2 двери	3 двери
направляющая верхняя/нижняя		2 шт.	2 шт.
верхние ролики		2 шт.	3 шт.
нижние ролики		2 шт.	3 шт.
крепление верхнее		4 шт.	6 шт.
крепление нижнее		4 шт.	6 шт.
крепление направляющей		16 шт.	16 шт.
инструкция по монтажу		1 экз.	1 экз.
комплект шурупов и винтов		1 комп.	1 комп.

\*) Предлагаем услугу изменения длины направляющих для нестандартных размеров в диапазоне:  
 комп. на 2 двери: 1200 - 1960 мм  
 комп. на 3 двери: 2000 - 2700 мм



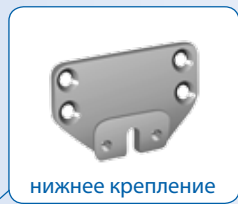
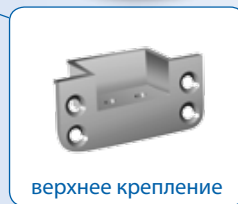
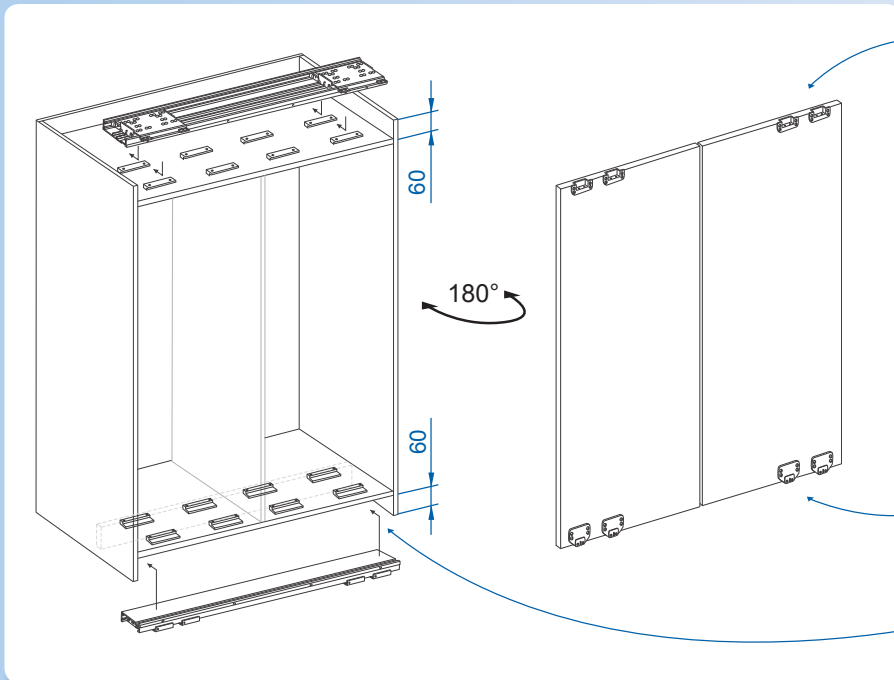
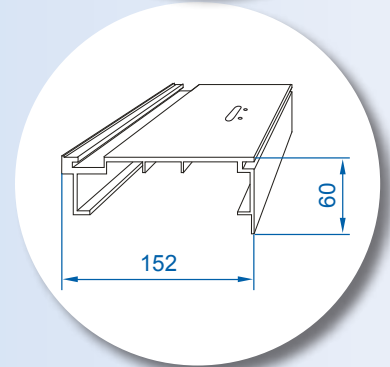
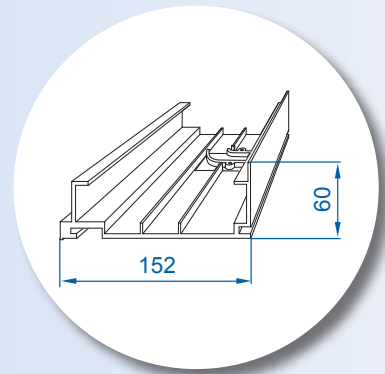
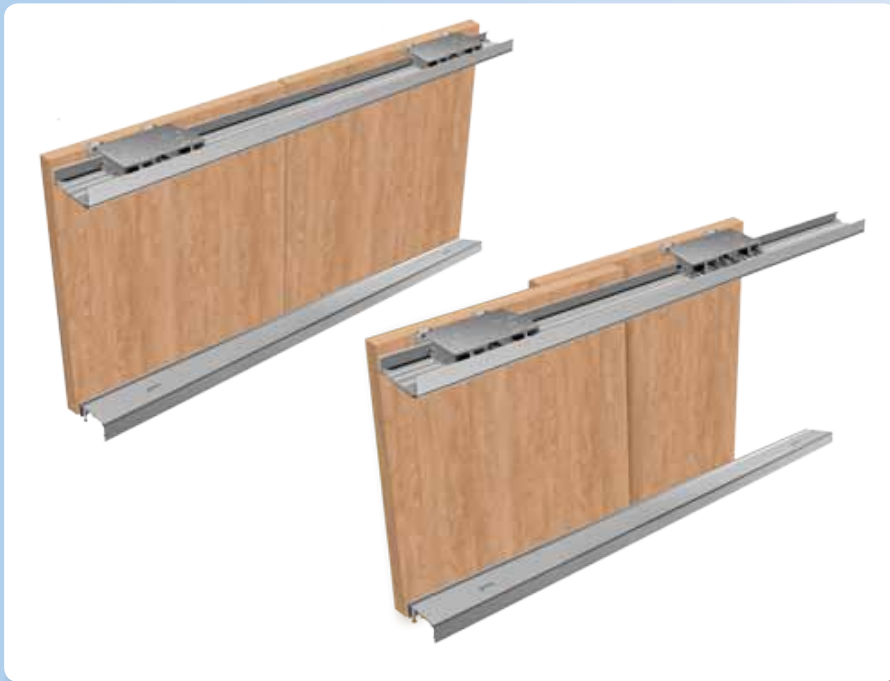
14



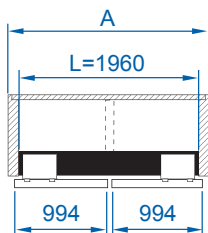
верхний ролик



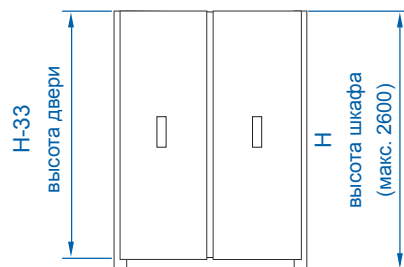
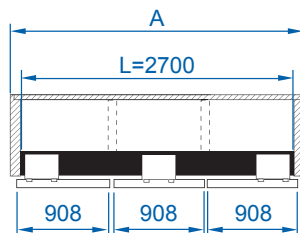
нижний ролик



IKAR 2/1960



IKAR 3/2700



L - длина направляющей  
A - ширина шкафа