

**НАГРУЗКА ДВЕРНОГО ПОЛОТНА** макс. 45 кг

**НАПРАВЛЯЮЩАЯ** АЛЮМИНИЕВАЯ

**ТОЛЩИНА ДВЕРИ** 16 ÷ 40 мм

 МОНТАЖНАЯ  
ИНСТРУКЦИЯ

## Системы для раздвижных дверей шкафов.

- ◆ для дверей из дерева, плиты, композитных материалов;
- ◆ легкий монтаж;
- ◆ бесшумное и плавное скольжение.

L = 1200-1800 мм



L = 2000-3000 мм



### Комплекты с направляющей

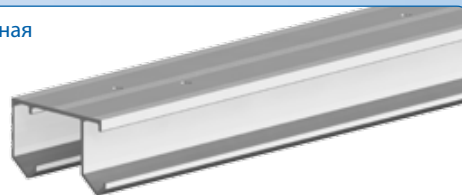
| № кат.  | описание      | число дверей | длина направляющей |
|---------|---------------|--------------|--------------------|
| 212-009 | комплект HR12 | 2            | 1200 мм            |
| 212-011 | комплект HR15 | 2            | 1500 мм            |
| 212-013 | комплект HR18 | 2            | 1800 мм            |
| 212-014 | комплект HR20 | 3            | 2000 мм            |
| 212-016 | комплект HR24 | 3            | 2400 мм            |
| 212-017 | комплект HR30 | 3            | 3000 мм            |

| Состав комплекта |                          | комплект для 2-х дверей | комплект для 3-х дверей |
|------------------|--------------------------|-------------------------|-------------------------|
|                  | алюминиевая направляющая | 1 шт.                   | 1 шт.                   |
| 215-113          | ролик 20                 | 2 шт.                   | 2 шт.                   |
| 215-114          | ролик 21                 | 2 шт.                   | 2 шт.                   |
| 215-115          | ролик 22                 | -                       | 2 шт.                   |
| 321-042          | стопор, 2 шт.            | 1 комп.                 | 1 комп.                 |
| 321-049          | клипстопор               | -                       | 1 шт.                   |
| 216-007          | универсальный проводник  | 1 комп.                 | 2 комп.                 |
|                  | саморезы                 | 1 комп.                 | 1 комп.                 |
|                  | инструкция по монтажу    | 1 экз.                  | 1 экз.                  |

### Комплекты фурнитуры

| № кат   | описание                                |
|---------|---|
| 219-002 | HR01 комп. фурнитуры HORUS для 1 двери  |
| 219-004 | HR02 комп. фурнитуры HORUS для 2 дверей |

| Состав комплектов фурнитуры |                         | HR01    | HR02    |
|-----------------------------|-------------------------|---------|---------|
| 215-113                     | ролик 20                | -       | 2 шт.   |
| 215-114                     | ролик 21                | -       | 2 шт.   |
| 215-115                     | ролик 22                | 2 шт.   | -       |
| 321-042                     | стопор, 2 шт.           | -       | 1 комп. |
| 321-049                     | клипстопор              | 1 шт.   | -       |
| 216-007                     | проводник универсальный | 1 комп. | 1 комп. |
|                             | саморезы                | 1 комп. | 1 комп. |
|                             | инструкция по монтажу   | 1 экз.  | 1 экз.  |


 перфорированная  
алюминиевая  
направляющая


№ кат. 215-113



ролик 20

№ кат. 215-114



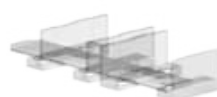
ролик 21

№ кат. 215-115



ролик 22\*

№ кат. 216-007


 проводник  
универсальный

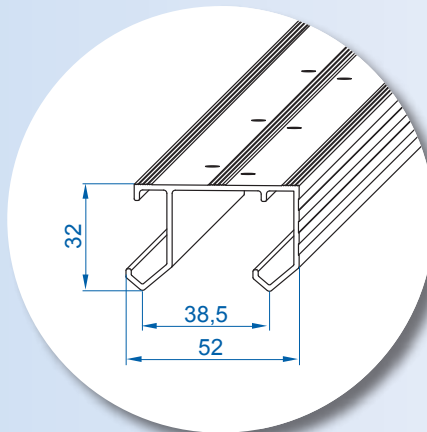
№ кат. 321-042


 стопор, 2 шт.  
ключ шестигранный

\*)ролик 22 - ролик универсальный с возможностью перемещения колеса. Заменяет ролики 20 и 21 и позволяет устанавливать средние двери на первой или второй рельсе направляющей.

место установки стопора





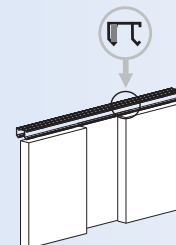
Доступные длины направляющих

| № кат.  | описание                 | длина   |
|---------|--------------------------|---------|
| 214-138 | направляющая алюминиевая | 1200 мм |
| 214-139 | направляющая алюминиевая | 1500 мм |
| 214-140 | направляющая алюминиевая | 1800 мм |
| 214-141 | направляющая алюминиевая | 2000 мм |
| 214-143 | направляющая алюминиевая | 2400 мм |
| 214-146 | направляющая алюминиевая | 3000 мм |
| 214-147 | направляющая алюминиевая | 4000 мм |
| 214-162 | направляющая алюминиевая | 6000 мм |

№ кат. 321-049

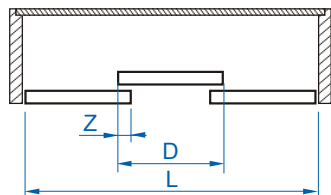


клипстопор для средних дверей



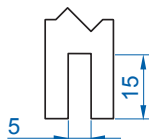
место установки клипстопа

Расчет ширины двери



$$D = \frac{L + (n-1) \cdot Z}{n}$$

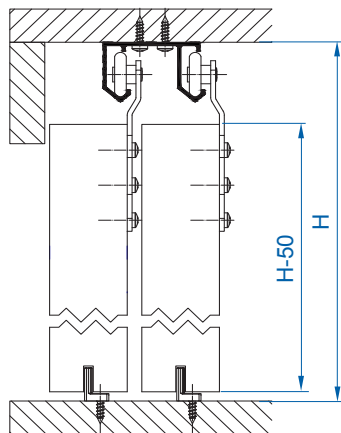
L- длина направляющей [мм]  
Z- наложение створок дверей [мм]  
(рекомендуется 40 мм)  
D- ширина створки двери [мм]  
n- количество створок дверей



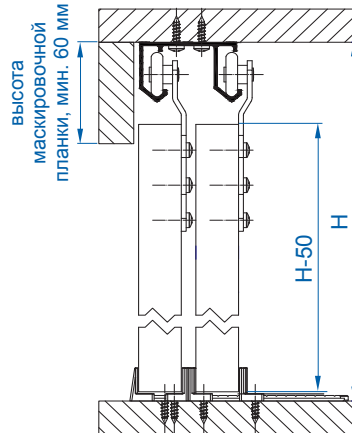
Фреза в нижнем торце двери для проводника

Расчет высоты двери. Монтаж системы в зависимости от толщины двери. Установка нижней направляющей.

толщина двери:  
23 мм ÷ 40 мм



толщина двери:  
16 мм ÷ 22 мм



H - высота проема