

НАГРУЗКА ДВЕРНОГО ПОЛОТНА макс. 40, 75, 150, 300 кг

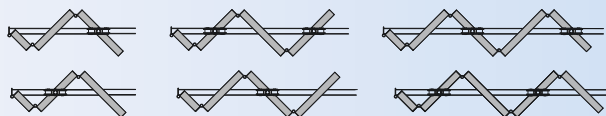
НАПРАВЛЯЮЩАЯ **СТАЛЬНАЯ ОЦИНКОВАННАЯ**

ШИРИНА ДВЕРНОЙ СТВОРКИ макс. 900 мм

Складные двери и ворота с одной узкой створкой.

- ◆ **идеальное решение для разделения больших помещений (рестораны, аудитории);**
- ◆ **плавное и легкое складывание дверей;**
- ◆ **открытые двери занимают мало места.**

Примеры решений:

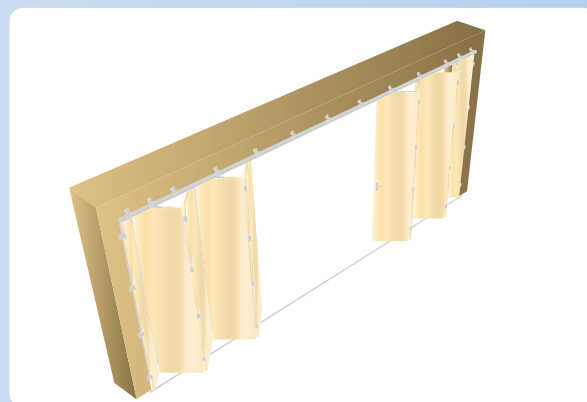


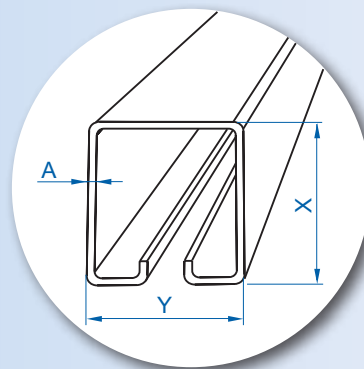
Вес дверного полотна до 40 кг

№ кат.	описание	M10
	3530 направляющая сталь. оцинк., доступные длины - смотри на стр. 46	
	1109 П-профиль 25x17 сталь. оцинк., доступные длины - смотри на стр. 58	
215-418	0633A роликовая система со стальными роликами	
215-391	0633D роликовая система с пластмассовыми роликами	
219-487	0036 крепящий держатель прямой	
219-405	0037 крепящий держатель боковой	
219-488	0031 крепящий держатель двусторонний	
219-700	1510C петля 80x60, с осью $\varnothing 10$	
219-553	1088 проводник с муфтой к П-профилю 25x17	
219-489	1102 проводник с муфтой к П-профилю 25x17	
219-813	1109 фурнитура к П-профилю 25x17	

Вес дверного полотна до 75 кг

№ кат.	описание	M12
	5040 направляющая сталь. оцинк., доступные длины - смотри на стр. 48	
	1110 П-профиль 30x30 сталь. оцинк., доступные длины - смотри на стр. 59	
215-422	0653A роликовая система со сталь. роликами	
215-364	0653D роликовая система с пластмассовыми роликами	
219-499	0056 крепящий держатель прямой	
219-500	0051 крепящий держатель двусторонний	
219-700	1510C крепящая петля 80x60, с осью $\varnothing 10$	
219-548	1512C крепящая петля 85x85, с осью $\varnothing 12$	
219-554	1089 проводник с муфтой к П-профилю 30x30	
219-501	1099 проводник с муфтой к П-профилю 30x30	
219-734	1110M фурнитура к П-профилю 30x30	



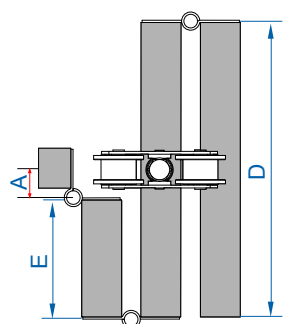
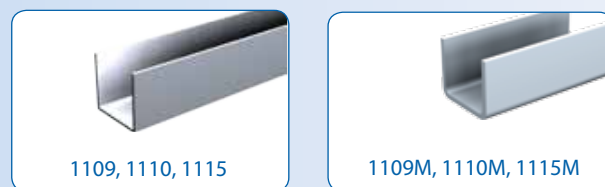


X [MM]	Y [MM]	A [MM]
35	30	1,5
50	40	2
62	55	2,5
85	70	3,5

Расстояние между скобами макс. 70 см.

Вес дверного полотна до 150 кг	
	6255 направляющая сталь. оцинк., доступные длины - смотри на стр. 50
	1110 П-профиль 30x30 сталь. оцинк., доступные длины - смотри на стр. 59
215-425	0663 ролик
219-512	0066 крепящий держатель прямой
219-513	0061 крепящий держатель двусторонний
219-548	1512С крепящая петля 85x85 с осью ø12
219-707	1514С крепящая петля 120x100 с осью ø14
219-554	1089 проводник с втулкой к П-профилю 30x30
219-556	1101 проводник с втулкой для П-профиля 30x30
219-734	1110М фурнитура к П-профилю 30x30

Вес дверного полотна до 300 кг	
	8570 направляющая сталь. оцинк., доступные длины - смотри на стр. 52
	1115 П-профиль 50x60, сталь. оцинк.
215-426	0683 ролик
219-534	0086 крепящий держатель прямой
219-571	0081 крепящий держатель двусторонний
219-735	1516С крепящая петля 120x100 с осью ø16
219-514	1059 проводник с втулкой для П-профиля 50x60
219-812	1115М фурнитура к П-профилю 50x60

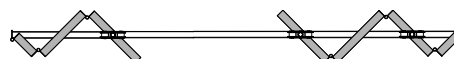


A - расстояние между серединой толщины дверей и осью петли
 D - ширина полной створки
 E - ширина узкой створки
 L - ширина проема
 n - количество полных створок

Двери открываемые в две стороны (с двумя узкими створками):

$$D = \frac{L + 2 \times A}{n + 1}$$

$$E = \frac{D}{2} - A$$



Двери открываемые в одну сторону (с одной узкой створкой):

$$D = \frac{2 \times L + 2 \times A}{2 \times n + 1}$$

$$E = \frac{D}{2} - A$$

